

DOT 100x17 P+N SUPERFAST

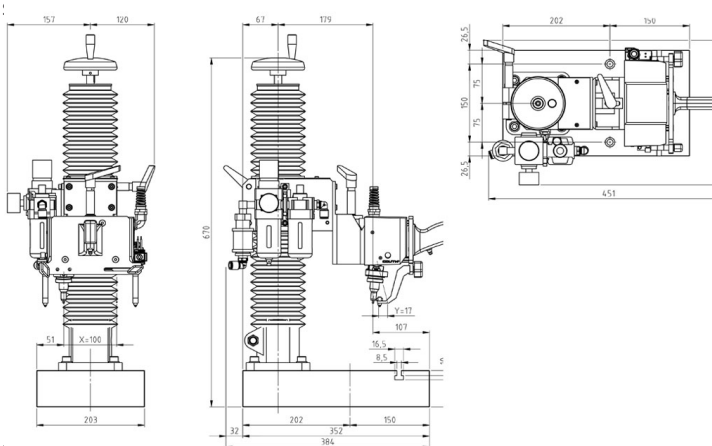
KOMBI · MARKIEREN DURCH NADELPRÄGEN

- **Hochschnelles Kombigerät** zum Nadelprägen, **autonom** mit Höhenregulierung und der **Option der Nutzung als tragbarer Markierer**. Maximale Einsatzflexibilität; im stationären Modus zum Markieren kleinerer Lose und wechselnder Produktionen, als tragbares Gerät zum Markieren von Werkstücken in jedem Bereich und auf allen Positionen. Besonders geeignet zum Markieren der **V.I.N.-Nummer im Automobilsektor**.



VORTEILE

- **Maximale Flexibilität**, mit der Option, die Markierstation als tragbaren Markierer zu nutzen.
- **Maximale Markiergeschwindigkeit** auf jeder Art von Material, mit Härten bis zu 62HRC.
- Aufgrund der optimalen Qualität seiner Komponenten ist er **sehr robust und hat eine lange Lebensdauer**.
- **Vielseitig einsetzbar im Hinblick auf die Größe der zu markierenden Teile**. Dank der bis zu 250 mm Höhenregulierung ist die Markierung von feinen Blechen bis zu großen Teilen möglich, einschließlich deren Klemmung.
- Die bearbeitete Arbeitsfläche stellt die **Präzision** der Markierung...
- Die T-Nut erleichtert das **Einsetzen von Werkzeugen**.
- Möglichkeit der Befestigung des Arbeitstisches an einer Oberfläche, **um die Stabilität zu verbessern**.
- **Als tragbares Gerät:**
 - Möglichkeit zum Arbeiten mit **großen Teilen**.
 - **Ergonomisch und leicht**, so dass der Zugang zu jeder Position und die Handhabung durch den Bediener erleichtert werden.
 - **Integrierte Stützen** für korrekten Stand und die richtige Entfernung des Markierers zum Werkstück **stellen die Qualität der Markierung sicher**.



Markierfeld	Abmessungen (mm)			Gewicht kg
	X x Y	B	T	
100x17	227	433	703,5	32,5

MERKMALE

- Tisch für Werkzeuge und Plattenhalterung.
- Höhenregulierbarer Ständer (250 mm).
- 100 x 17 mm Markierfeld (optional: 100 x 25 mm).
- Geschwindigkeit bis zu 16 Zeichen/Sekunde.
- Luftdruck 6 bar.
- Bis zu 62HRC Härte des zu markierenden Materials.
- Breiter Schriftzeichenbereich von 0,1 mm bis Gesamtfeld.
- Markieren von alphanumerischen Codes, Firmen-Logos, DATAMATRIX™, QR-Codes, etc.
- Verschiedene Markierköpfe in Funktion der Markierungserfordernisse: pneumatisch (N7, N10, N14, N20) und elektrisch (S2, S6).
- Integrierte Stütze; je nach zu markierendem Werkstück stehen die Optionen Spitze oder Markierfenster zur Verfügung.
- Optionales Schutzsystem.
- 5 m Robotikkabel, auch nach Maß lieferbar.
- Anschluss an COUTH-Steuerung (mehr Information im Technischen Datenblatt).
- PC-Bearbeitungsprogramm.