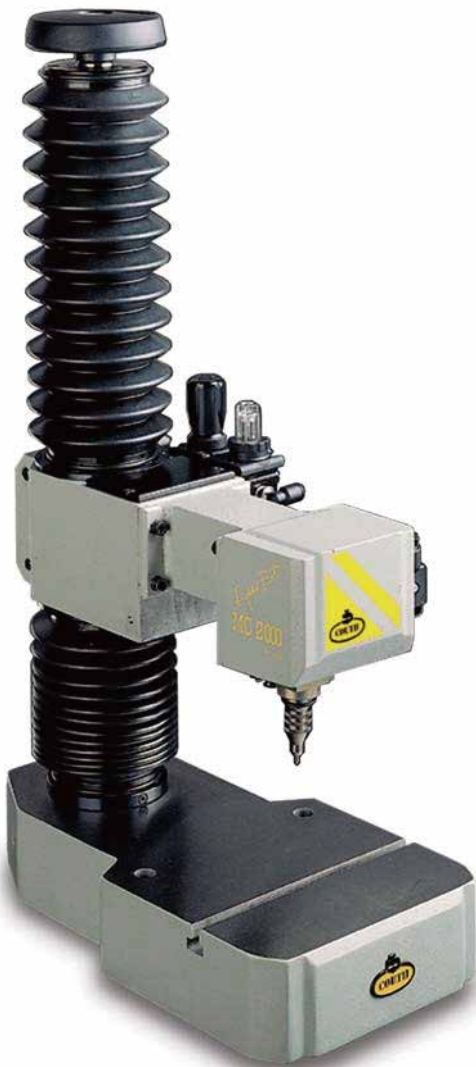


スタンドタイプ

MC2000 N (50x17)

Super Fast

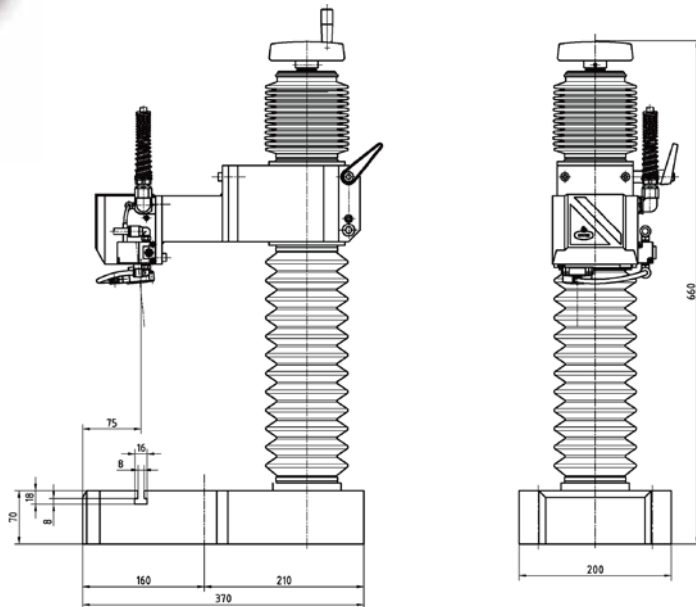


刻印ヘッドを専用スタンドに取付けたスタンドタイプです。

スタンドにワークを固定し、安定した高い精度で刻印できます。

少ないメンテナンスで、耐久性に優れ、HRC62 までのすべての硬度の材質に刻印が可能です。

プレートフィーダーや円周刻印装置などのオプションと組み合わせることにより効率的な刻印が可能になります。



N 50x17 打刻ヘッド仕様

- ・刻印エリア: X軸 50mm x Y軸 17mm (50x25mm オプション可能)
- ・専用スタンド付属
- ・重量: 33.5kg
- ・設定可能文字高: 0.1mm ~ 最大 Y 値まで (0.1mm ピッチ)
- ・打刻ピン / シリンダーオプション: 空圧式 N7 (極細), N10 (細), N14 (標準) 及び N20 (太) が選択可能
- ・推奨エア圧: 空圧 5kgf
- ・T2 コントローラ接続コネクタ (T2 コントローラ仕様参照)
- ・標準ケーブル長さ: 2m (長さ調整可能)



MC 2000 T2 コントローラー

MC 2000 T2 は MC2000 シリーズのすべてのタイプの刻印ヘッドに対応するコントローラーです。

以前のコントローラーの優れた要素と最新の技術が集約され、様々な刻印ニーズに対応する柔軟性に優れています。

新しいベクトル定義方式の刻印システムにより、様々な種類 またはサイズの文字やロゴが明瞭に刻印できます。

T2 コントローラー 仕様表

外観寸法	280(W) x 160(H) x 261(D)
電源 (容量)	100V - 220V(±10%) 50/60Hz 4A
重量	5.5Kg
インターフェイス	RS232C シリアルポート : 2 ポート (シリアル通信用、バーコードリーダー用) 外部接続用コネクタ : 入力用 (AUTOMAT 端子台 DC24V 接続) : 出力用 (// 無電圧接続) メモリー保存用 SD カード (2GB) 円周装置用コネクタ : Z-AXIS
文字高さ	0.1mm ~ Y 軸打刻領域迄 (0.1mm ピッチ) *使用ヘッド種により異なります
文字横巾	文字高に対して 1 ~ 200% の割合で調整可能
文字間ピッチ	文字高に対して 1 ~ 200% の割合で調整可能
文字フォント	基本書体 4 種 + 基本書体斜体文字 4 種
打刻速度設定	10 段階設定 (最高速度設定 : 3mm 文字 x 10 文字打刻 約 2.5 秒)
打刻テキスト	英数字 (大文字、小文字) 記号類 ? ! \$ % & / * () + - = : # . , < > φ 等 60 種
ファイル内仕様	設定可能文字数 1 列 75 文字 x 40 列
保存ファイル数	コントローラー内に 500FILE 付属「SDカード」にも保存が可能
ファイル呼出し	外部機器による IO 接続呼出し 最大 31FILE まで選択可能 (オプションにて 255 ファイルまで可能)
角度マーキング	360°可能 (ヘッド打刻領域内にて)
円弧マーキング	可能 (ヘッド打刻領域内にて)
多段マーキング	可能 (ヘッド打刻領域内にて)

ミラー文字	横反転 & 縦反転
2次元バーコード	可能 DATAMATRIX 方式
連番マーキング	*1 ~ 10桁までの増減 (平行して2種の使用が可能) *使用桁分「0」入り (例 : 0001.0002. ~ 9999) 「0」無し (例 : 1.2.3...9.10. ~ 9999) の選択が可能 *指定回数繰返し、指定数飛び、最大最小値設定 (終了値、リセット開始値の設定) *連番のリセット機能 (リセット値設定可能) ・カレンダー機能 (年、月、週、日、シフト毎) との連動リセット ・外部信号にてのリセット
日付マーキング	可能 年月曜日を表示 (月、日、曜日は任意の1桁表示も可能)
シフトマーキング	可能 24時間を最大4分割、任意の1文字打刻
ロゴマーキング	可能 別途オプションソフトウェアにて製作
PC用ソフトウェア	Windows 版 TOCHO ソフト * L 型用、T 型用をそのまま使用可能、但し機能は従来コントローラーの仕様 に限定
PLC 通信プロトコル	ASCII コード (HEX 表示) * L 型用、T 型用をそのまま使用可能、但し機能は従来コントローラーの仕様 に限定
その他の機能	パスワード機能、自動センタリング機能、タイマー機能 (1 ~ 60sec) 文字内ドット凝縮機能、設定値シュミレーション (プレビュー) ピンの任意移動設定機能

注) 品質の向上に伴い、予告無しに仕様変更する場合があります。予めご了承ください。



製品についてのお問い合わせは

東京彫刻工業株式会社【COUTH 日本総代理店】
〒130-0014 東京都墨田区亀沢 3-23-12
TEL : 03-5611-7771(代) FAX : 03-3625-6550
E-mail : japan@couth.com
www.couth.jp



ISO 9001:2008