

ポータブルタイプ

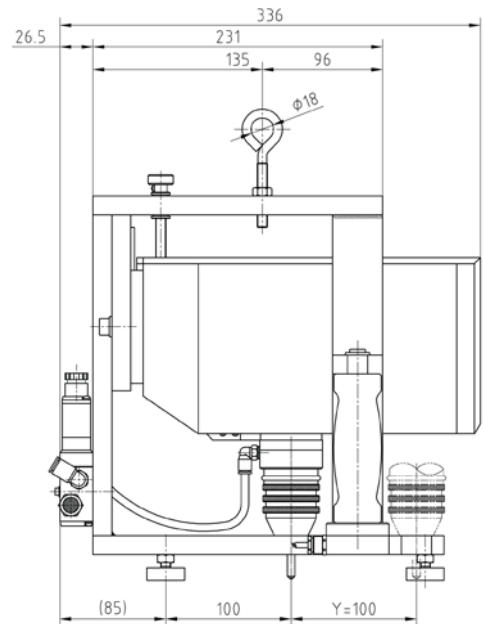
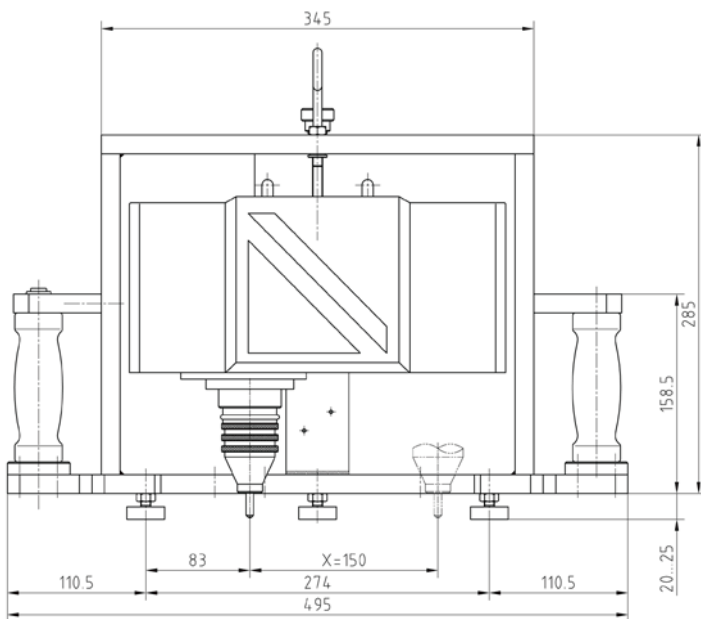
MC2000 P (150x100)



広い刻印エリアを持つヘッドによりポータブルで超高速な打刻が可能です。重量が重い、形状が大きなワークに直接様々な角度からアプローチし、瞬時に刻印することができます。

ヘッドは持ちやすく、軽量に設計されており、三点軸で刻印ヘッドを固定するガイドにより、安定した刻印ができます。

HRC62 までのすべての硬度の材質に高速刻印が可能。少ないメンテナンスで耐久性の高いポータブル刻印機です。



P 150x100 打刻ヘッド仕様

- ・刻印エリア：X軸 150mm x Y軸 100mm
- ・重量：21kg
- ・設定可能文字高：0.1mm ~ 最大Y値まで (0.1mm ピッチ)
- ・打刻ピン / シリンダーオプション：空圧式 N7 (極細), N10 (細), N14 (標準) 及び N20 (太) が選択可能
- ・推奨エア圧：空圧 5kgf
- ・T2 コントローラ接続コネクタ (T2 コントローラ仕様参照)
- ・標準ケーブル長さ：5m (長さ調整可能)





MC 2000 T2 コントローラー

MC 2000 T2 は MC2000 シリーズのすべてのタイプの刻印ヘッドに対応するコントローラーです。

以前のコントローラーの優れた要素と最新の技術が集約され、様々な刻印ニーズに対応する柔軟性に優れています。

新しいベクトル定義方式の刻印システムにより、様々な種類 またはサイズの文字やロゴが明瞭に刻印できます。

T2 コントローラー 仕様表

外観寸法	280(W) x 160(H) x 261(D)
電源 (容量)	100V - 220V(±10%) 50/60Hz 4A
重量	5.5Kg
インターフェイス	RS232C シリアルポート : 2 ポート (シリアル通信用、バーコードリーダー用) 外部接続用コネクタ : 入力用 (AUTOMAT 端子台 DC24V 接続) : 出力用 (// 無電圧接続) メモリー保存用 SD カード (2GB) 円周装置用コネクタ : Z-AXIS
文字高さ	0.1mm ~ Y 軸打刻領域迄 (0.1mm ピッチ) *使用ヘッド種により異なります
文字横巾	文字高に対して 1 ~ 200% の割合で調整可能
文字間ピッチ	文字高に対して 1 ~ 200% の割合で調整可能
文字フォント	基本書体 4 種 + 基本書体斜体文字 4 種
打刻速度設定	10 段階設定 (最高速度設定 : 3mm 文字 x 10 文字打刻 約 2.5 秒)
打刻テキスト	英数字 (大文字、小文字) 記号類 ? ! \$ % & / * () + = : # . , < > φ 等 60 種
ファイル内仕様	設定可能文字数 1 列 75 文字 x 40 列
保存ファイル数	コントローラー内に 500FILE 付属「SDカード」にも保存が可能
ファイル呼出し	外部機器による IO 接続呼出し 最大 31FILE まで選択可能 (オプションにて 255 ファイルまで可能)
角度マーキング	360°可能 (ヘッド打刻領域内にて)
円弧マーキング	可能 (ヘッド打刻領域内にて)
多段マーキング	可能 (ヘッド打刻領域内にて)

ミラー文字	横反転 & 縦反転
2次元バーコード	可能 DATAMATRIX 方式
連番マーキング	*1 ~ 10桁までの増減 (平行して2種の使用が可能) *使用桁分「0」入り (例 : 0001.0002. ~ 9999) 「0」無し (例 : 1.2.3...9.10. ~ 9999) の選択が可能 *指定回数繰返し、指定数飛び、最大最小値設定 (終了値、リセット開始値の設定) *連番のリセット機能 (リセット値設定可能) ・カレンダー機能 (年、月、週、日、シフト毎) との連動リセット ・外部信号にてのリセット
日付マーキング	可能 年月曜日を表示 (月、日、曜日は任意の1桁表示も可能)
シフトマーキング	可能 24時間を最大4分割、任意の1文字打刻
ロゴマーキング	可能 別途オプションソフトウェアにて製作
PC用ソフトウェア	Windows 版 TOCHO ソフト * L 型用、T 型用をそのまま使用可能、但し機能は従来コントローラーの仕様 に限定
PLC 通信プロトコル	ASCII コード (HEX 表示) * L 型用、T 型用をそのまま使用可能、但し機能は従来コントローラーの仕様 に限定
その他の機能	パスワード機能、自動センタリング機能、タイマー機能 (1 ~ 60sec) 文字内ドット凝縮機能、設定値シュミレーション (プレビュー) ピンの任意移動設定機能

注) 品質の向上に伴い、予告無しに仕様変更する場合があります。予めご了承ください。



製品についてのお問い合わせは

東京彫刻工業株式会社【COUTH 日本総代理店】
〒130-0014 東京都墨田区亀沢 3-23-12
TEL : 03-5611-7771(代) FAX : 03-3625-6550
E-mail : japan@couth.com
www.couth.jp



ISO 9001:2008