

スタンドタイプ & ポータブルタイプ

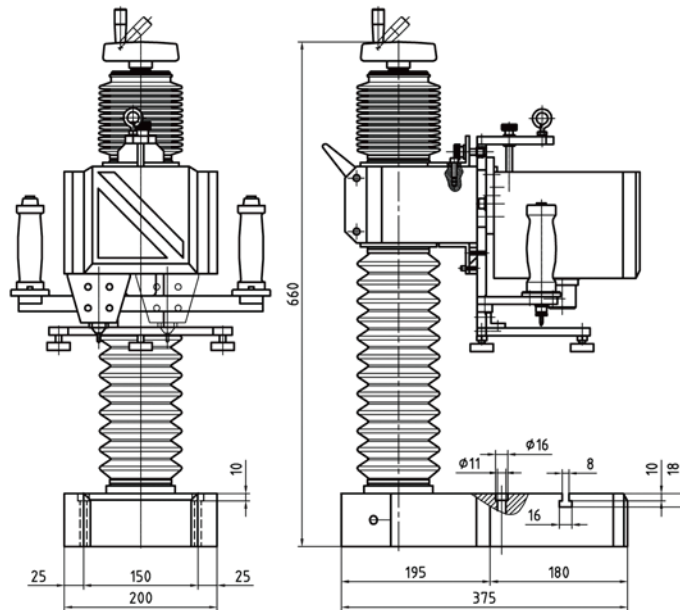
MC2000 P+N (90x60)



スタンドタイプとポータブルタイプ両方の利点を合わせ持つコンビネーションタイプです。

スタンドにワークを固定する打刻だけでなく、刻印ヘッドを外してポータブルでワークに直接刻印することも可能です。

少ないメンテナンスで、耐久性に優れ、HRC62 までのすべての硬度の材質に刻印が可能です。



P+N 90x60 打刻ヘッド仕様

- ・刻印エリア：X軸 90mm x Y軸 60mm
- ・専用スタンド付属
- ・重量：34kg
- ・設定可能文字高：0.1mm～最大Y値まで（0.1mmピッチ）
- ・打刻ピン/シリンダーオプション：空圧式 N7（極細）、N10（細）、N14（標準）及び N20（太）が選択可能
- ・推奨エア圧：空圧 5kgf
- ・T2 コントローラ接続コネクタ（T2 コントローラ仕様参照）
- ・標準ケーブル長さ：2m（長さ調整可能）





MC 2000 T2 コントローラー

MC 2000 T2 は MC2000 シリーズのすべてのタイプの刻印ヘッドに対応するコントローラーです。

以前のコントローラーの優れた要素と最新の技術が集約され、様々な刻印ニーズに対応する柔軟性に優れています。

新しいベクトル定義方式の刻印システムにより、様々な種類 またはサイズの文字やロゴが明瞭に刻印できます。

T2 コントローラー 仕様表

| | |
|----------|---|
| 外觀寸法 | 280(W) x 160(H) x 261(D) |
| 電源 (容量) | 100V - 220V(±10%) 50/60Hz 4A |
| 重量 | 5.5Kg |
| インターフェイス | RS232C シリアルポート : 2ポート (シリアル通信用、バーコードリーダー用) 外部接続用コネクタ : 入力用 (AUTOMAT 端子台 DC24V 接続) : 出力用 (// 無電圧接続) メモリー保存用 SD カード (2GB) 円周装置用コネクタ : Z-AXIS |
| 文字高さ | 0.1mm ~ Y軸打刻領域迄 (0.1mm ピッチ) *使用ヘッド種により異なります |
| 文字横巾 | 文字高に対して 1 ~ 200% の割合で調整可能 |
| 文字間ピッチ | 文字高に対して 1 ~ 200% の割合で調整可能 |
| 文字フォント | 基本書体 4種 + 基本書体斜体文字 4種 |
| 打刻速度設定 | 10段階設定 (最高速度設定 : 3mm 文字 x 10文字打刻 約 2.5 秒) |
| 打刻テキスト | 英数字 (大文字、小文字) 記号類 ? ! \$ % & / * () + = : # . , < > φ 等 60種 |
| ファイル内仕様 | 設定可能文字数 1列 75文字 x 40列 |
| 保存ファイル数 | コントローラー内に 500FILE 付属「SDカード」にも保存が可能 |
| ファイル呼出し | 外部機器による IO 接続呼出し 最大 31FILE まで選択可能 (オプションにて 255 ファイルまで可能) |
| 角度マーキング | 360°可能 (ヘッド打刻領域内にて) |
| 円弧マーキング | 可能 (ヘッド打刻領域内にて) |
| 多段マーキング | 可能 (ヘッド打刻領域内にて) |

| | |
|-------------|--|
| ミラー文字 | 横反転 & 縦反転 |
| 2次元バーコード | 可能 DATAMATRIX 方式 |
| 連番マーキング | *1 ~ 10桁までの増減 (平行して2種の使用が可能) *使用桁分「0」入り (例 : 0001.0002. ~ 9999) 「0」無し (例 : 1.2.3...9.10. ~ 9999) の選択が可能 *指定回数繰返し、指定数飛び、最大最少値設定 (終了値、リセット開始値の設定) *連番のリセット機能 (リセット値設定可能) ・カレンダー機能 (年、月、週、日、シフト毎) との連動リセット ・外部信号にてのリセット |
| 日付マーキング | 可能 年月曜日を表示 (月、日、曜日は任意の1桁表示も可能) |
| シフトマーキング | 可能 24時間を最大4分割、任意の1文字打刻 |
| ロゴマーキング | 可能 別途オプションソフトウェアにて製作 |
| PC用ソフトウェア | Windows 版 TOCHO ソフト * L 型用、T 型用をそのまま使用可能、但し機能は従来コントローラーの仕様 に限定 |
| PLC 通信プロトコル | ASCII コード (HEX 表示) * L 型用、T 型用をそのまま使用可能、但し機能は従来コントローラーの仕様 に限定 |
| その他の機能 | パスワード機能、自動センタリング機能、タイマー機能 (1 ~ 60sec) 文字内ドット凝縮機能、設定値シュミレーション (プレビュー) ピンの任意移動設定機能 |

注) 品質の向上に伴い、予告無しに仕様変更する場合があります。予めご了承ください。



製品についてのお問い合わせは

東京彫刻工業株式会社【COUTH 日本総代理店】
〒130-0014 東京都墨田区亀沢 3-23-12
TEL : 03-5611-7771(代) FAX : 03-3625-6550
E-mail : japan@couth.com
www.couth.jp



ISO 9001:2008